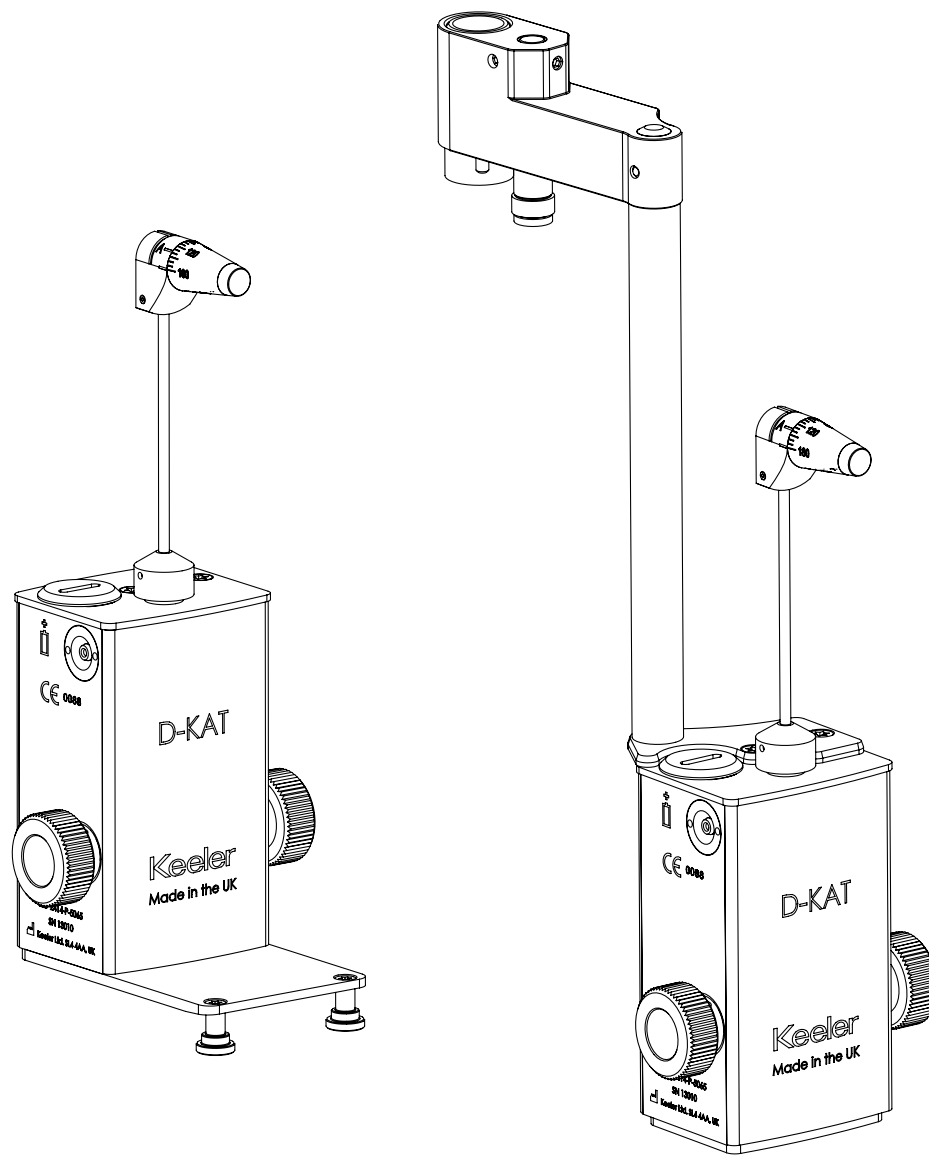


凯乐数字式压平眼压计 (D-KAT)

使用说明



Keeler

下一页 ▶

目录

1. 引言
 - 1.1 仪器简介
 - 1.2 仪器拟定用途/目的
 - 1.3 如何测量眼压
 - 1.4 戈德曼（）型眼压计的优点
2. 使用的符号
3. 安全性
 - 3.1 应用的标准
 - 3.2 警告和注意事项
4. 清洁和消毒说明
 - 4.1 清洁眼压计机身
 - 4.2 对眼压计棱镜进行消毒
5. 眼压计棱镜现场检查
6. D-KAT的R型和T型的组件名称和配置
 - 6.1 开启/关闭D-KAT
 - 6.2 更改小数点的设置
 - 6.3 更改声音
 - 6.4 更改屏幕亮度
 - 6.5 电池状态
7. 测量程序
 - 7.1 安装到裂隙灯上
 - 7.1.1 凯乐数字式压平眼压计“可拆卸式”（T型）
 - 7.1.2 凯乐数字式压平眼压计“固定式”（R型）
 - 7.2 患者准备事宜
 - 7.3 将检查用的裂隙灯仪器设置为**10倍放大**
 - 7.4 使用仪器/进行测量
 - 7.4.1 对患者的指示
 - 7.4.2 进行测量
8. 疑难解答
9. 关于测量的一般信息和建议
10. 散光
11. 日常仪器维护
 - 11.1 校准杆设置为**20**时的检查程序
 - 11.2 校准杆设置为**60**时的检查程序
12. 维修和校准
 - 12.1 电池更换
13. 规格
 - 13.1 运输、储存以及工作条件
 - 13.2 技术规格
14. 附件和质量保证
15. 联系信息

请点击目录直接翻到您所选择的部分或者使用右边的“下一页”和“返回”按钮导航到适宜的位置。
点击“首页”将会带您回到本页。

作为我们持续产品开发政策的一部分，我们保留对规格以及本文件中所包含的其他信息进行更改的权利，恕不事先通知。

Keeler

◀ 返回 下一页 ▶

1. 引言

感谢您选择凯乐数字式压平眼压计（D-KAT）。



在使用您的D-KAT前，请仔细阅读本手册。这将确保患者的安全和测量结果的可信度。本手册应妥善存放，以备日后查阅。

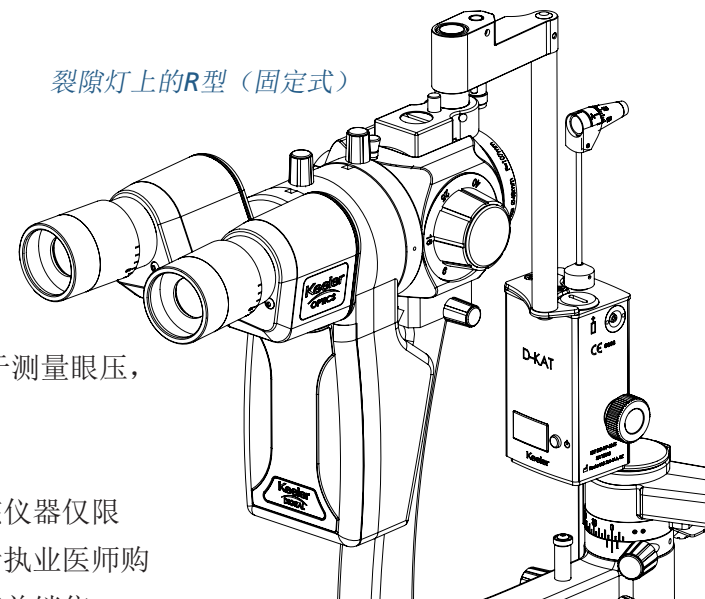
1.1 仪器简介

凯乐压平眼压计依据“戈德曼（）法”工作，根据压平（扁平）角膜的一个恒定部位（3.06毫米）所需的力测量眼压。安装一个消过毒的（或者一次性的）专门棱镜到眼压计头上，然后将棱镜置于角膜上。

检查人员使用10倍放大的裂隙灯生物显微镜借助蓝色滤镜查看两个发荧光的绿色半圆。然后用转盘调整施加给眼压计头的力，直到这两个半圆的内边缘对准。

由于对角膜有物理接触，因此有必要对患者角膜使用局部麻醉剂。

裂隙灯上的R型（固定式）



1.2 仪器的拟定用途/目的

凯乐数字式压平眼压计适用于测量眼压，以辅助筛查和诊断青光眼。



联邦法律规定该仪器仅限于内科医生或者执业医师购买或者根据其订单销售。

凯乐数字式压平眼压计（D-KAT）是大多数“照明台”型裂隙灯的附件。因其良好的通用性，D-KAT眼压计可装到许多制造商生产的裂隙灯或者与其共同使用。

如果该仪器以任何方式被捣弄或日常维护被忽略或不按照制造商的指导进行，制造商拒绝任何和所有责任和质量保证内容。

Keeler

1. 引言

1.3 如何测定眼压（IOP）

眼压计探测臂组件末端环形支座上的丙烯酸测量棱镜压平角膜。棱镜是平整的，带有光滑或者圆润的边缘，以防止对角膜造成任何损伤。

通过向前移动裂隙灯，使测量棱镜与患者的眼睛接触。这时，转动测量鼓来提高眼睛上的压力，直到形成一个连续的整块的直径**3.06毫米**（面积**7.354平方毫米**）的被压平平面。该双像棱镜将图像分开，呈现出两个相对的**3.06毫米**的半圆部分（参阅**7.4.2节**测量程序了解更多细节）。

LED 显示 毫米汞柱	力 毫牛	压力 千帕
10	9.81	1.33
20	19.62	2.66
30	29.43	3.99
40	39.24	5.32
50	49.05	6.65
60	58.86	7.98

LED屏示与被压平平面的力和压力之间的关系。

1.4 戈德曼（）型眼压计的优点

- 在使用裂隙灯的常规检查中就可以测量眼压。
- 单个测量中标准偏差约为 ≤ 0.5 毫米汞柱*。
- 数值显示单位为毫米汞柱，可直接在仪器上读取。
- 无需考虑巩膜硬度，因为其被移动的体积较小（**0.56立方毫米**），只能使眼压提高约**2.5%**。

* 请注意：D-KAT具有数字读数，能够显示精确到小数点的测量，但它并不意味着更为精确。根据ISO 8612标准，D-KAT眼压计核实的测量偏差为 ± 0.49 毫牛（ ~ 0.5 毫米汞柱）或**1.5%**，以较大者为准。

2. 使用的符号



制造商名称和地址



强制性措施标志



电源/功能按钮



一般警告标志



B型应用部分



非电离辐射



电池方向



序列号



本产品上的CE标志表明它已经过测试并且符合93/42/EEC的规定。



该方向朝上



适合回收的材料



易碎



该产品或者它的包装和说明书上的此符号表明它于2005年8月之后上市，并且该产品不应作为家庭垃圾来处理。



保持干燥

3. 安全性



严格按照本手册中的说明使用本仪器。

3.1 应用的标准

根据关于医疗设备产品的EC指令93/42 EEC，凯乐数字式压平眼压计属于IIa级非创伤性测量器械。

本产品上的CE标志表明它已经过测试并且符合93/42/EEC医疗器械指令的规定。

它也符合眼科仪器标准ISO8612.眼压计和ISO15004-1基本要求和方法。

分级

CE 93/42 EEC: IIa级

FDA: II级

接下页

Keeler

3. 安全性



3.2 警告和注意事项

遵守下列注意事项，以确保该仪器安全运行。

- 美国联邦法律规定本仪器仅限于内科医生或执业医师购买或根据其订单销售。
- 压平眼压测量的精度已知受到角膜硬度的差异和变化的影响，这可由角膜厚度的差异、本身结构因素或者角膜屈光手术所致。建议在眼压测量中考虑这些因素。
- 切勿使用外观损坏的仪器。定期检查其是否有损坏或者使用不当的迹象。
- 在每次使用前应检查棱镜的接触面有无损坏，如发现损坏应丢弃。
- 在使用之前检查您的凯乐产品有无运输/储存损坏迹象。
- 我们建议棱镜在使用时间超过两年后就不要再使用，因为经过这段时间，体液或者杀菌液可能已渗到里面，可能会导致杀菌和交叉感染问题。
- 务必严格按照本说明手册中“清洁”（第4节）给出的方法进行去污/清洁。
- 只能使用沾湿的布清洁压平眼压计的机身。不要使用腐蚀性用品或者酒精。
- 该仪器不得浸于液体中。
- 凯乐压平眼压计应每年进行一次保养和校准。任何维修或者修理/校准应只由凯乐有限公司或者由经过适当培训和授权的分销商进行。对于因未授权的修理所致的损失和/或损坏，本制造商拒绝承担任何责任。此外，任何此类行动将使质量保证失效。
- 如果环境温度、大气压力和/或相对湿度超出本手册列明的限值，禁止使用该仪器。
- 仪器如受撞击（例如意外倒地），执行“维修和校准”（第12节）列出的检查程序；如果必要，将仪器返回制造商修理。
- 只使用列出的与该仪器配套的附件；务必严格按照说明手册中列明的程序使用这些附件。
- 认真遵守安全细则和其他在此发布的注意事项。
- 禁止在易燃气体/液体存在，或者富氧环境中使用。
- 仅供室内使用（防止受潮）。
- 电子设备会受到电磁干扰的影响。如果在使用本仪器过程中发生此种情况，关闭机器并更换摆放位置。
- 如果在测量中裂隙灯向患者移动或者患者向裂隙灯移动，探测臂将被推回装有止动弹簧的接点，并有音频警报发出。

Keeler

4. 清洁和消毒说明

4.1 清洁眼压计机身

- 本仪器仅能使用以下所述的手工非浸入式清洁。
- 用干净吸水、不脱落的布料蘸水/洗涤剂溶液（2%洗涤剂体积）或水/异丙醇酒精溶液（70%IPA体积）擦拭外表面。
- 不心不要让布料浸透液体。
- 必须使用干净不脱落的布料仔细地手工擦干表面。
- 对使用过的清洁材料进行安全处置。

接下页

Keeler

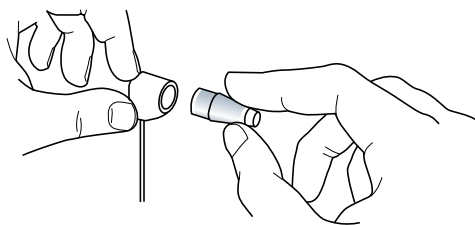
4. 清洁和消毒说明



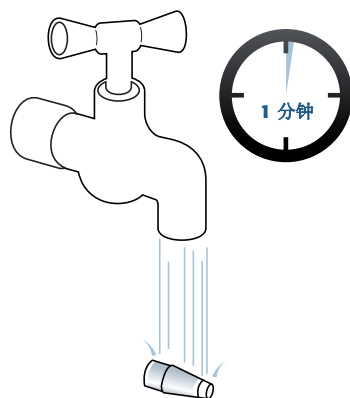
4.2 对眼压计棱镜进行消毒

在使用前都要对眼压计棱镜进行消毒。
必须注意手的卫生以防止任何污染。

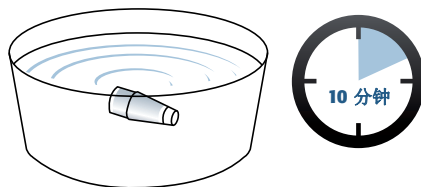
- 1** 将眼压计棱镜从棱镜支座小心地移出。



- 2** 将眼压计棱镜在凉的流水中冲洗大约一分钟，使眼压计棱镜在进行消毒程序前进行物理清洁。

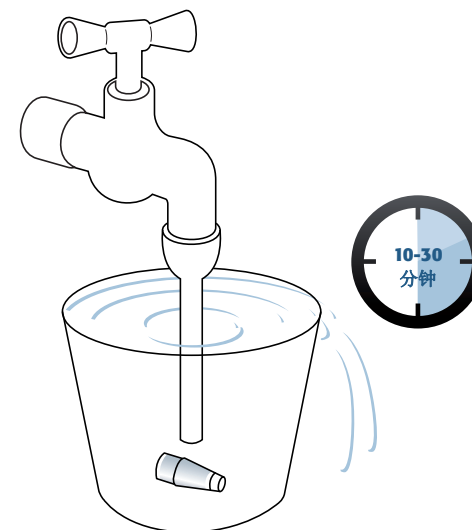


- 3** 将眼压计棱镜浸入消毒液中。方法因消毒液的类型而异。

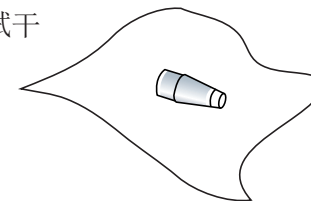


请遵循消毒方法指引中的说明、浓度和浸泡时间。（例如：Pantasept - 3%水溶液，泡10分钟，过氧化氢 3%水溶液，泡10分钟，次氯酸钠水溶液泡10分钟，等等。）。

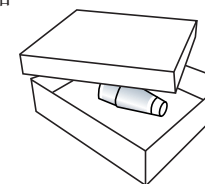
- 4** 在流水中冲洗棱镜上的消毒剂10到30分钟。



- 5** 用干净柔软的不脱落布料拭干消毒过的眼压计棱镜。



- 6** 将眼压计棱镜存放在合适的容器中以备使用。



安全处置使用过的消毒液。



不要使用下列方式消毒：

酒精，丙酮，紫外线，
灭菌法，在液体里浸泡超过1小时，
温度高于60°C

Keeler

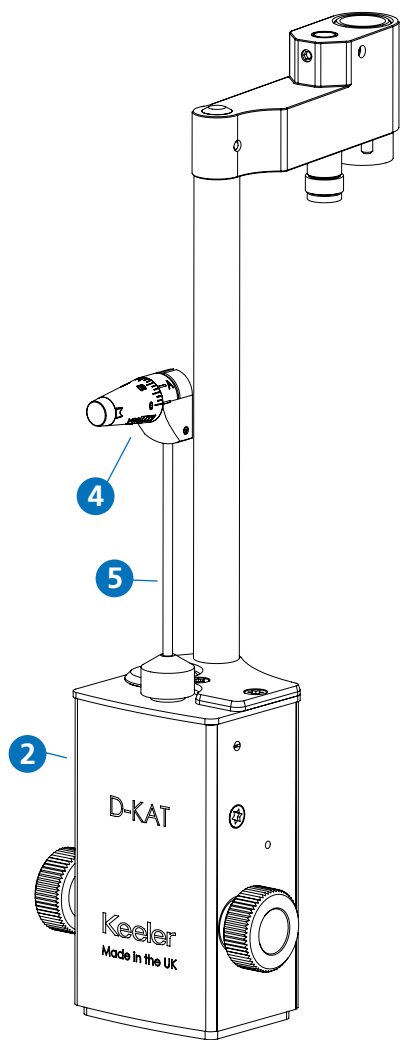
5. 眼压计棱镜现场检查



在裂隙灯下检查眼压计棱镜，确保没有裂缝/碎片。
诊断过程中使用的化学制品（如荧光素）会进入到裂缝中，
如在裂隙灯下观察会有显示。 如果有任何裂缝/碎片的迹象，
请不要使用它。

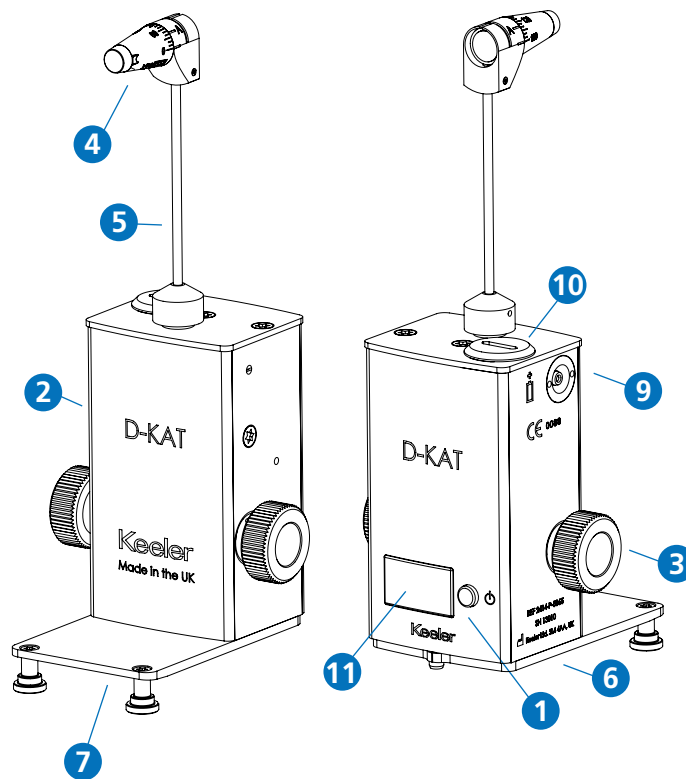
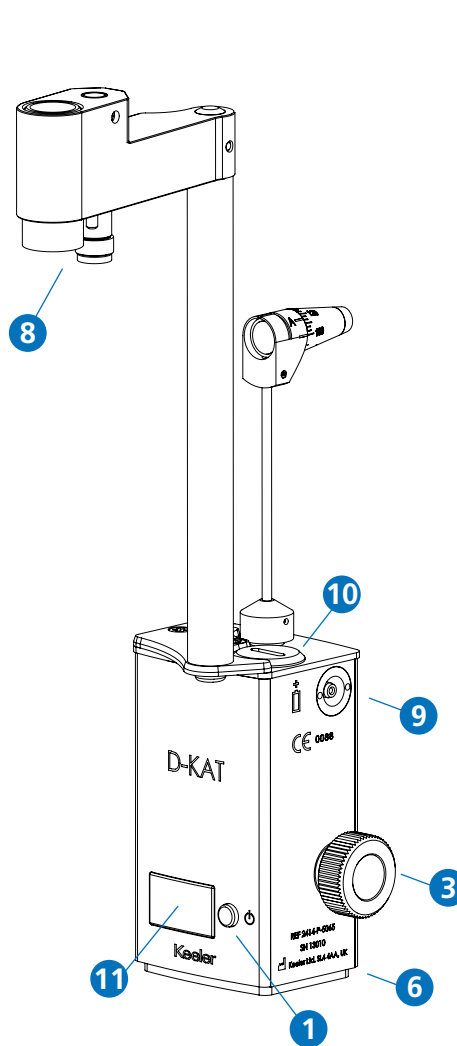
6. D-KAT的R型和T型的组件名称

1. 电源/功能按钮
2. 主机体
3. 旋转式测量鼓
4. 双像棱镜
5. 测量臂
6. 制造商数据
7. T型安装组件
8. R型安装组件
9. 校准杆插口
10. 电池盖
11. LED屏幕



R型D-KAT（固定式）

部件编号：2414-P-2042



T型D-KAT（可拆卸式）

部件编号：2414-P-2032

Keeler

6.1 开启/关闭和配置D-KAT

6.1 开启/关闭

欲开启**D-KAT**，简短地按一下功能按钮，屏幕会显示出一个标称读数。再按一下功能按钮，可以关闭**D-KAT**。如果不使用超过3分钟，仪器将会进入电源休眠。

6.2 更改小数点设置

开启**D-KAT**，并按下功能按钮持续超过3秒钟。屏幕会短暂闪烁。松开功能按钮，将会显示“**dP**”（小数点）或“**ndP**”（无小数点）。简短地按一下功能按钮，在两者之间切换。一旦设置为想要的显示效果，松开功能按钮，**D-KAT**将会恢复压力读数显示。

6.3 更改声音

开启**D-KAT**，并按下功能按钮持续超过3秒钟。松开功能按钮，将会显示“**dP**”（小数点）或者“**ndP**”（无小数点）。

再次按下功能按钮持续超过3秒钟，屏幕将会闪烁，松开功能按钮，屏幕就会显示“**V**”连同**0**、**1**、**2**或者**3**其中一个数。简短地按下功能按钮在不同音量间切换，从表示静音的**0**到表示音量最大的**3**。

6.4 更改屏幕亮度

执行**6.3**中所述的步骤。一旦显示音量等级，按住功能按钮持续超过3秒钟。这时**D-KAT**将会显示表示屏幕亮度等级的“**L**”连同**0**、**1**、**2**或者**3**。简短地按下功能按钮切换到想要的屏幕亮度。

注： 如果没在上面列出的时间内按功能按钮，**D-KAT**将会随时返回主屏幕。

6.5 电池状态

如果开启时“**bat**”而不是数值出现在屏幕上，应立即更换电池。更换电池时应使用**1.5伏AA**碱性类型。

7. 测量程序

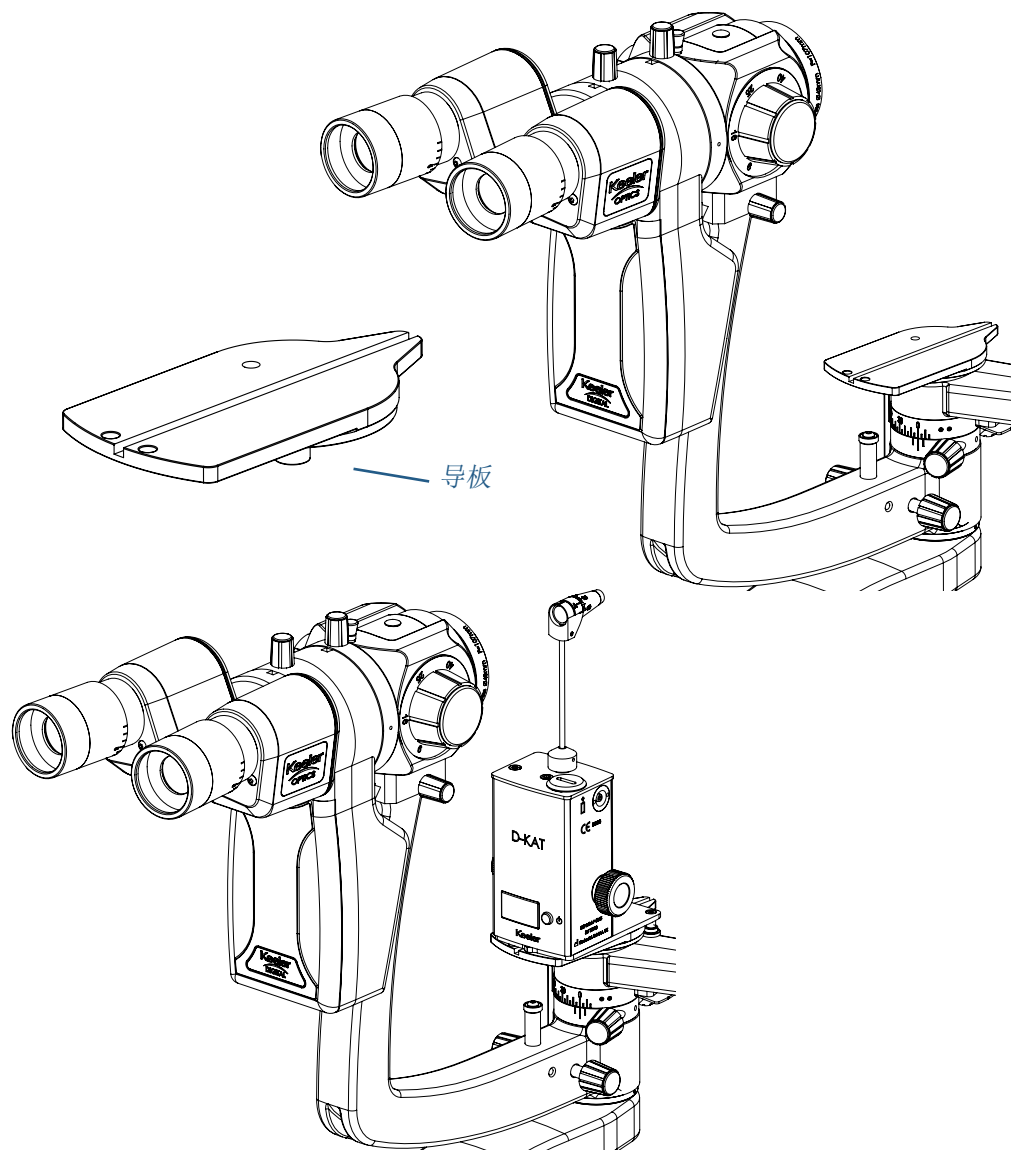


7.1 安装到裂隙灯上

在安装眼压计到裂隙灯之前，确保它们相互匹配并且眼压计保持水平。

7.1.1 凯乐数字式压平眼压计（T型）

- 将导板放置在裂隙灯上眼压计/试棒支撑孔中。
- 将眼压计提出包装箱，并且将基座上的销钉插入裂隙灯轴上方水平导板上的两个可能的开孔（用于右眼或左眼）之一中而对其进行组装。这些位置是与光学显微镜有关的，可以通过右目镜或左目镜进行观察。
- 眼压计容易滑到支撑板上；用锁定销保证稳定性。
- 为了获得尽可能清晰且无反射的图像，光源和显微镜之间的角度应为 60° 左右，并且裂隙光阑应完全打开。
- 当不使用时，应将眼压计从裂隙灯拆下，并且安全地放回包装中或一个合适的位置。



接下页

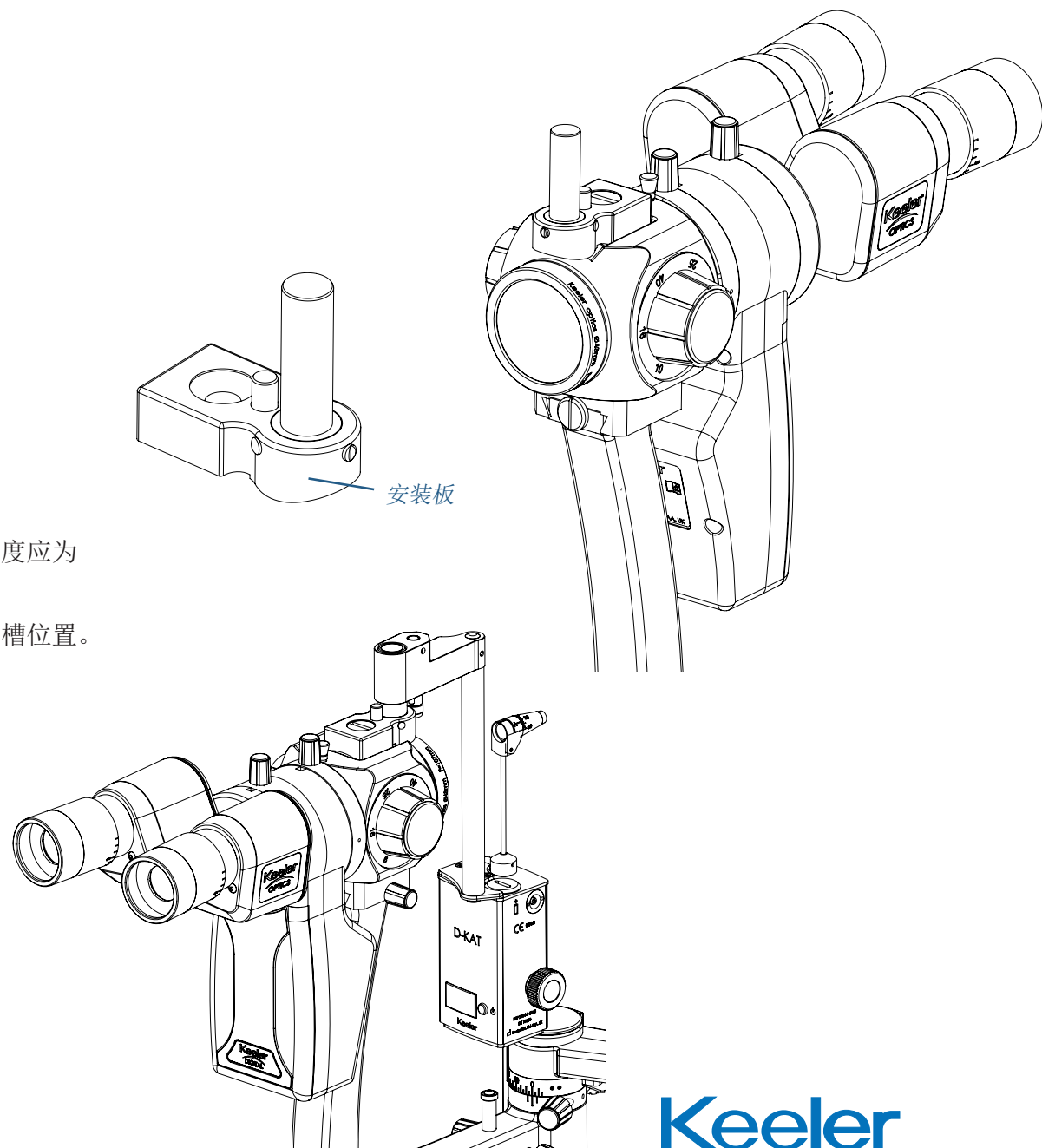
Keeler

7. 测量程序

7.1.2 凯乐数字压平眼压计 “固定式”（R型）

本仪器适合想将眼压计永久地固定在裂隙灯上的用户。

- 使用固定螺钉将眼压计板安装到显微镜体上。
- 然后将眼压计固定件安装到固定支架上。
- 在显微镜前面向前摆动眼压计进行检查。
凹槽位置确保棱镜精确对准左侧目标。
- 为了获得尽可能清晰且无反射的图像，光源和显微镜之间的角度应为
60°左右，并且裂隙光阑应完全打开。
- 在不使用时，将该仪器向右摆动，并且固定在显微镜右侧的凹槽位置。



接下页

Keeler

7. 测量程序

7.2 患者准备事宜

- 使用合适的局部麻醉剂麻痹角膜。
- 将一条泡过荧光素的纸放置在靠近下结膜囊处外眼角的位置。
过几秒钟后泪液会被染色，这时纸可以移除了。使用滴剂时，我们推荐**0.5%**荧光素钠溶液。如果使用**1%或2%**溶液，用玻璃棒引少量液体进入结膜囊。
- 让患者坐在裂隙灯处，将他/她的下颌放在腮托上并使前额接触额头托。
- 调整腮托的高度以便患者的眼睛停留在正确的高度
(大多数裂隙灯在腮托杆上设有调整正确高度的标记)。



可重用棱镜在销售之前没有消毒，在其首次使用之前必须按本说明书第4节所述进行清洁。



在使用前检查棱镜有无损坏。

接下页

Keeler

首页

◀ 返回

下一页 ▶

7. 测量程序

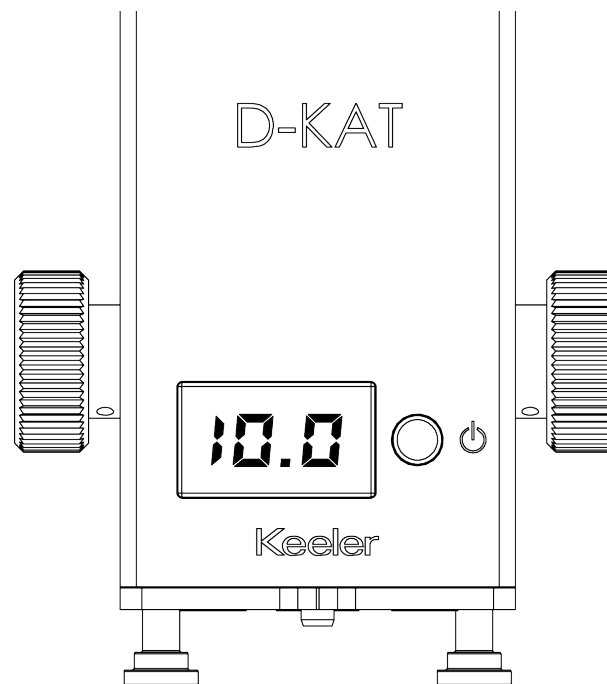
7.3 将用于检查的裂隙灯设置为10倍放大

- 开始测量前，检查裂隙灯的目镜 是否已正确对焦。
- 将仪器的亮度控制设置在低强度位置。
- 将裂隙灯的光源角度设为60°左右，以减少不必要的反射。
- 在裂隙灯光束通道插入蓝色滤镜，并完全打开裂隙光阑。



按本说明书第4节所述，对棱镜进行清洁和消毒。

- 将双像棱镜放置到固定器中，并将“零点标志”与棱镜固定器上的白色对齐线对齐，这可确保照准标有一个水平的错位。
- 插入测量臂以便测量头和显微镜光轴会聚一点。
- 旋转测量鼓直到10.0显示在LED上。



接下页

Keeler

首页

◀ 返回

下一页 ▶

7. 测量程序

7.4 使用仪器/进行测量

7.4.1 对患者的指示

- 患者的头必须牢固地放置在腮托和额头托上。 如果必要，使用托带以保持头部不动。
- 要求患者向前直视。 如果必要，使用视标来保持眼睛不动。
- 我们建议在检查中不时地提醒患者保持睁大他的/她的眼睛。 如果必要，检查人员可以使用手指尖扒住眼皮，当心不要对眼睛施加压力。
- 在提高盖子时，显微镜和发光单元之间的角度必须减小到 10° 左右，以便光束穿过棱镜体。 在这个位置，应该有可能得到无反射的图像。
- 在测量即将开始前，让患者闭上他的/她的眼睛几秒钟，以使包含荧光素溶液的泪液充分湿润角膜。

接下页

Keeler

7. 测量程序

7.4.2 进行测量

- 将裂隙灯向前移，使测量棱镜接触瞳孔上方角膜的中心。
角膜缘将会照射得带有浅蓝色的光。检查人员从对面的位置能更好地直接观察这个现象。
- 一旦角膜边被正确照射，立即停止裂隙灯所有的向前运动。
- 接触形成后，从显微镜观察角膜。当测量鼓设置到LED显示为10时的位置，两个半圆荧光环（依眼压将会有不同的大小）将在眼压计处于正确测量位置时有节奏地跳动。
- 使用裂隙灯操纵杠控制进行任何必要的矫正，直至观察到被压平平面成为视场中心的两个相等面积的半圆平面。（图1）用操纵杠向下做小的调整不会影响半圆图像的大小。

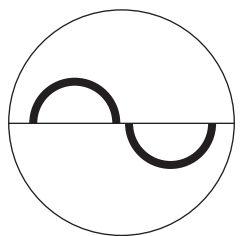


图1 视场中心的半圆图像。

- 通过旋转眼压计测量鼓加大压平的压力，直到荧光环的边缘随着眼睛跳动而相接和然后交叉（图2）。围绕测量棱镜接触位置的荧光环的宽度应等于压平平面直径（0.3毫米）的1/10左右。
- 此时LED读数就是眼压，以毫米汞柱为单位表示。

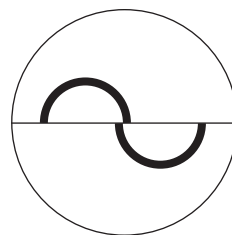
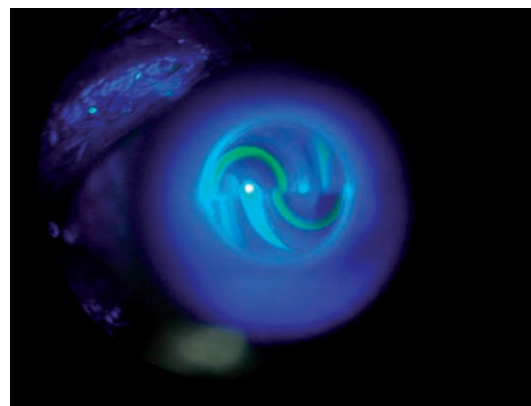


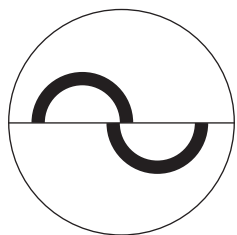
图2 正确的最后位置。



Keeler

8. 疑难解答

1. 荧光环过宽或过窄

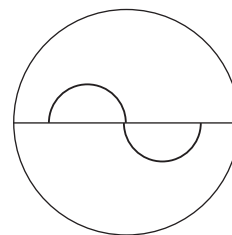


成因:

荧光半圆过宽。测量棱镜在清洁之后没有拭干，或者眼皮在测量中接触了测量棱镜。压力读数高于真实眼压。

矫正:

向后移动裂隙灯并用一团无菌脱脂棉或不起毛布料拭干测量棱镜。



成因:

荧光半圆过窄。在拖延的测量中泪液已经干了。压力读数低于真实眼压。

矫正:

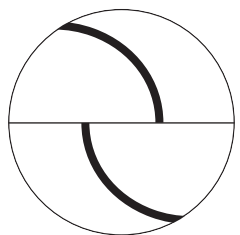
向后移动裂隙灯，并让患者将眼睛闭上一次或两次，然后重复测量程序。

接下页

Keeler

8. 疑难解答

2. 测量棱镜没有接触角膜或者施加了过大的力



成因:

如果患者将他的/她的头只是稍微地向后拉一点儿，跳动也会变得不规则，测量棱镜和眼睛的接触也会变得断断续续。如果患者将他的/她的头再向后拉，荧光半圆将全部消失。

矫正:

如果可能，使用托带将患者的头保持在原位。

成因:

如果在测量中裂隙灯向患者移动或者患者向裂隙灯移动，探测臂将被推到装有止动弹簧的接点，并有音频警报发出。压平平面过大。当旋转测量鼓时，图像不会改变。

矫正:

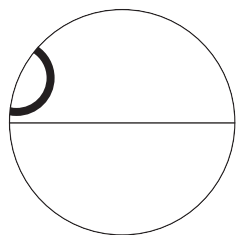
往回收裂隙灯，直到出现有规则的跳动和一个相应的较小的压平平面。压力的变化不会立即造成压平平面的变化的位置，这才是正确的测量位置。

接下页

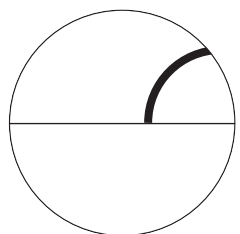
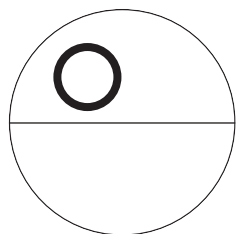
Keeler

8. 疑难解答

3. 两个半圆没有在视场的中心。

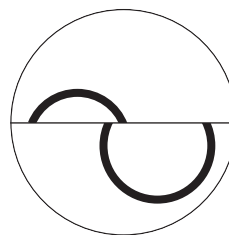


矫正:
使用操纵杠，向上向左移动裂隙灯。



成因:
圆环过度偏右。

矫正:
使用操纵杠，向右移动裂隙灯。



成因:
在这个位置的读数比真实眼压大得多。

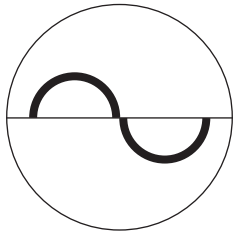
矫正:
使用裂隙灯高度调整机制，放低裂隙灯直到两个荧光半圆大小相等。这时测定的压力会减小。

接下页

Keeler

8. 疑难解答

4. 荧光环的内边缘没有对齐或相接。

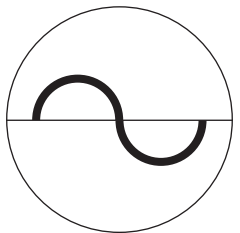


成因:

半圆图像被很好地置于中心。外边缘已对齐但内边缘没有对齐。

矫正:

通过旋转测量鼓增加压力。

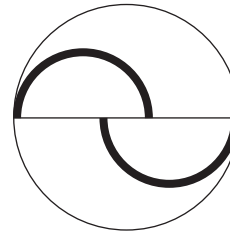


成因:

在这种情况下，一个半圆的内边缘没有对齐另一个的外边缘。

矫正:

通过旋转测量鼓增加压力。

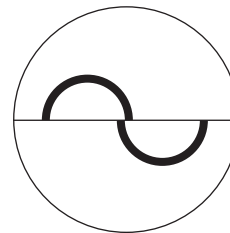


成因:

施加了过大的压力。

矫正:

减小压力直到半圆图像凑到一起，最终如最后一幅示意图所示内边缘彼此对齐。



正确的最后位置。

荧光半圆图像的内边缘对齐了且正好与彼此相接。



Keeler

首页

返回

下一页

9. 关于测量的一般信息和建议

重要提示

每只眼上的测量必须尽可能快地完成。如果发现上皮发干，我们建议患者应该检查锐度和视野。

压力测量程序可重复进行若干次。紧张或焦虑的患者经常在首次测量程序中出现较高的眼压。

已发现在程序开始的几分钟内，当患者认识到眼压计检查不是难受后，眼压会下降。当麻醉适当并让他们的眼睛睁大时，患者会什么也感觉不到。因此我们建议在每只眼上进行一次预备测量程序，没有必要考虑其结果。完成预备程序后，在每只眼上进行三次测量程序。如果压力稳定，这些读数就是正确的。当测量程序正确执行时，随后测量的结果将仅有约0.5毫米汞柱的偏差。

当对一只眼的测量程序过分延迟，双眼的角膜上皮会出现发干现象。

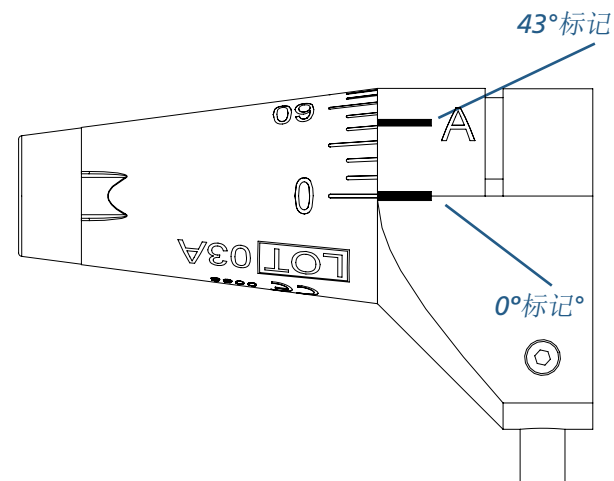
一个荧光沉积物环将围绕角膜接触平面和测量棱镜检查眼睛的位置形成。另一只眼会出现荧光素干燥部位，类似地图，这将妨碍测量并使测量不可靠。

无需任何治疗，眼睛会快速地从任何角膜干燥中恢复，视觉锐度可能会暂时地受到细小的上皮缺损的影响。

10. 散光

如果角膜是球形的，可以沿着任何径向刻度进行测量，但通常测量要沿着水平的0°径向刻度。当要测量的眼睛受超过3屈光度的角膜散光影响时，情况就不同了，因为被压平的部位不是圆的而是椭圆的。

已经计算出，在更严重的角膜散光的情况下，必须压平一个7.354平方毫米（直径3.06毫米）的平面部位；在这种情况下，测量棱镜相对于最大半径径向刻度形成一个43°的角。



例如：

对于角膜散光6.5毫米/30°= 52.0屈光度/30°和8.5毫米/120°
= 40.0屈光度/120°，120°棱镜值将与棱镜支座上的43°“A”标记对齐。

对于角膜散光8.5毫米/30°= 40.0屈光度/30°和6.5毫米/120°
= 52屈光度/120°，此30°棱镜值将与棱镜支架上的43°“A”标记对齐。
换句话说，将主要半径（也就是说负值量筒的轴线）
的轴线位置与棱镜支座上的“A”标记处的棱镜值对齐。

Keeler

11. 日常仪器维护



凯乐建议用户经常进行此日常维护以确保安全和准确的测量。
出现设备超出校准公差的情况，有必要将设备返回凯乐公司或您当地的经销商进行修理和重新校准。

11.1 校准杆设置为20时的检查程序



这是最重要的检查程序，因为此区域测量眼压意义重大。
我们建议每天进行此项检查。

此项检查使用校准杆（图5）进行。此杆刻有5个圆环。
中间的圆环对应0毫米汞柱，紧挨的左边和右边的圆环对应20毫米汞柱，
最外面的圆环对应60毫米汞柱。

沿着固定器滑动此棒，直到20毫米汞柱参考标记完全与固定器上的刻度
线对齐。确保校准杆较长的部分朝向检查人员。

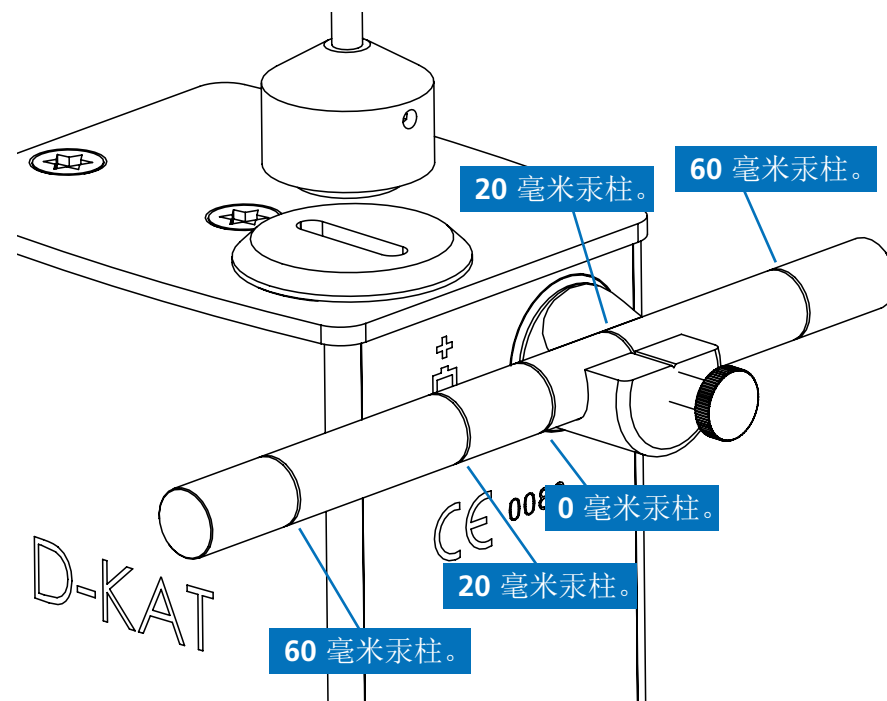


图5 校准杆

接下页

Keeler

首页

返回

下一页

25

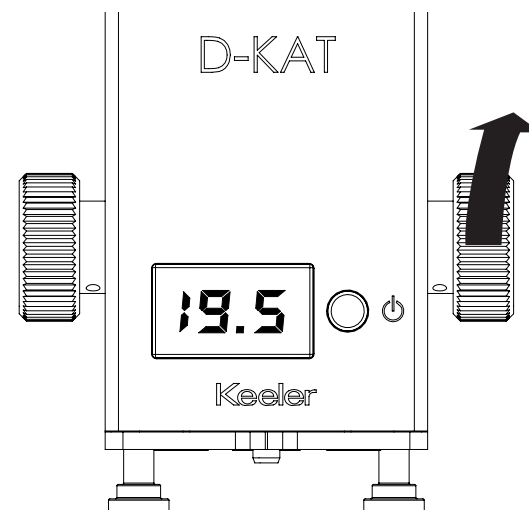
11. 日常仪器维护

11.1 校准杆设置为20时的检查程序

校准位置19.5

向箭头方向转动测量鼓，直到LED屏幕读数为19.5。

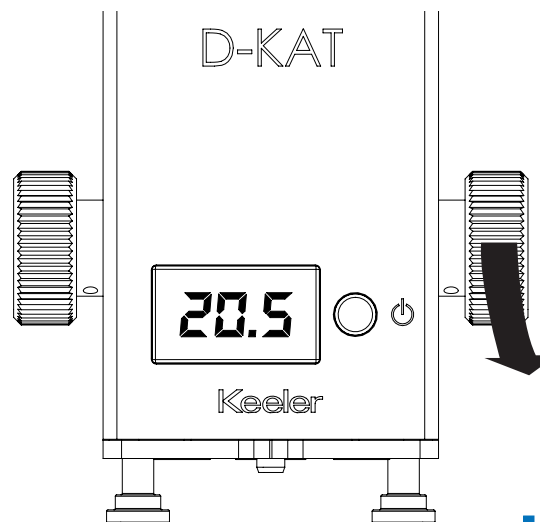
然后继续缓慢旋转该鼓，直到测量臂向前移动。 检查使屏幕读数在19.5和20.5之间。



校准位置20.5

向箭头方向转动测量鼓，直到LED屏幕读数为20.5。

然后继续缓慢旋转该鼓，直到测量臂向后移动。 检查使屏幕读数在19.5和20.5之间。



Keeler

接下页

11. 日常仪器维护

11.2 校准杆设置为60时的检查程序

检查59.0极限值

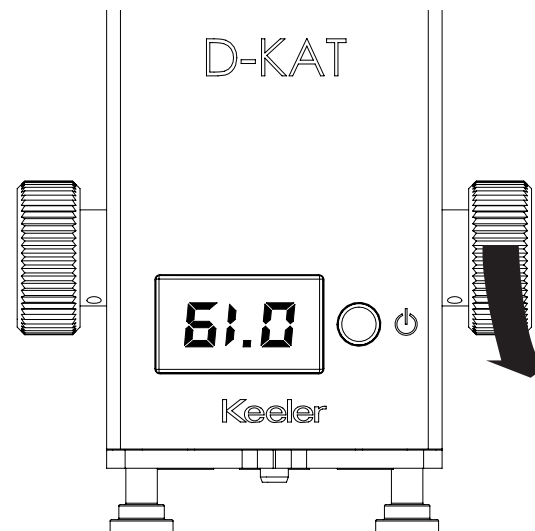
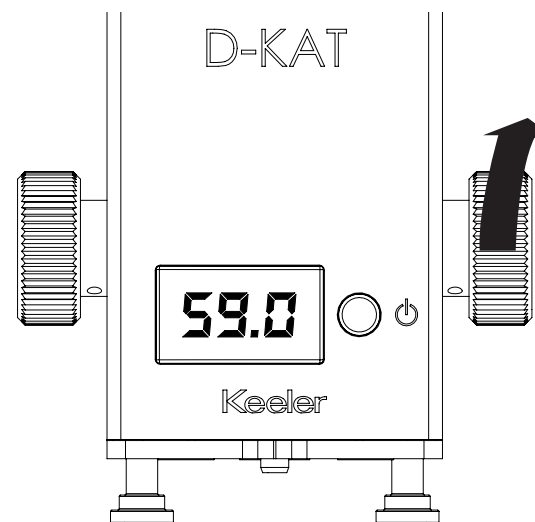
向箭头方向转动测量鼓，直到LED屏幕读数为59.0。

然后继续缓慢旋转该鼓，直到测量臂向前移动。 检查使屏幕读数在59.0和61.0之间。

检查61.0极限值

向箭头方向转动测量鼓，直到LED屏幕读数为61.0。

然后继续缓慢旋转该鼓，直到测量臂向后移动。 检查使屏幕读数在59.0和61.0之间。



12. 维修和校准

凯乐建议每年对该仪器进行校准。这必须由授权服务中心或分销商进行。

该仪器中没有用户可维修的部件。维修手册将提供给凯乐授权的服务中心和凯乐培训的服务人员。

12.1 电池更换



欲更换电池，拧开D-KAT顶部的电池盖并更换，注意电池的阳极朝上。



适用的电池为1.5伏AA碱性类型。



如果设备要存放2个月时间或更久，移除电池。

13. 规格

13.1 运输、储存以及工作条件

对凯乐压平眼压计建议以下环境条件限值，对于运输和储存，建议将眼压计保存在其原制造商的包装中。

在使用前，应让眼压计适应室内环境温度数个小时。

环境条件

运输	温度	-40°C - +70°C
	气压	500 hpa - 1060 hpa
	相对湿度	10% - 95%
储存	温度	-10°C - +55°C
	气压	700 hpa - 1060 hpa
	相对湿度	10% - 95%
使用	温度	+10°C - +35°C
	气压	800 hpa - 1060 hpa
	相对湿度	30% - 75%

13. 规格

13.2 技术规格

安装	
凯乐数字T型: 适合Haag Streit型照明系统	安装到显微镜和照明单元臂光轴上的导板上
凯乐数字R型: 适合某些Zeiss型和Haag Streit型照明系统	可安装到显微镜的支架上
安装	
	组装到裂隙灯臂或固定支架的导板上
测量范围	5 - 65 毫米汞柱 (0.66 - 8.65千帕)
测量偏差	0.49毫牛或测量值的1.5%，取其中的较大值。
运行温度范围	从10°C到35°C
反向范围 (磁滞)	≤ 0.49 毫牛
净重	
凯乐数字T型	0.37千克 (不包括附件)
凯乐数字R型	0.58千克 (不包括附件)
部件编号	
凯乐数字T型	2414-P-2032
凯乐数字R型	2414-P-2042

14. 附件和保修

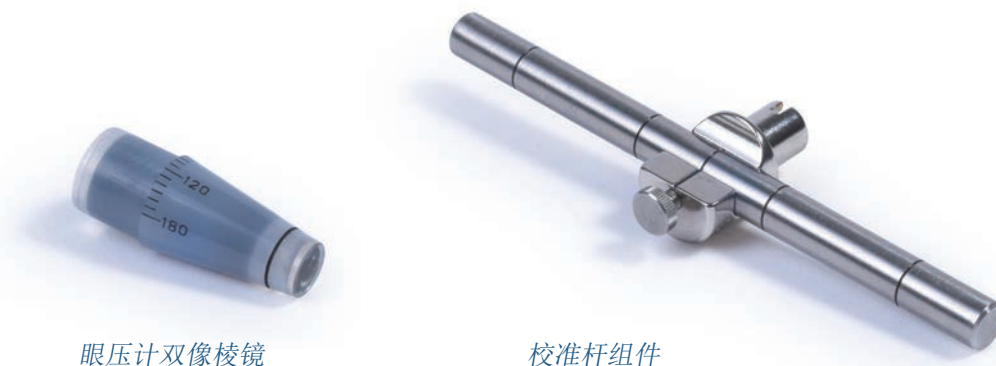
14.1 附件

眼压计双像棱镜	部件编号2414-P-5001
校准杆组件	部件编号2414-P-5005
T型导板	部件编号2414-P-5032
R型支架	部件编号2414-P-5042
D-KAT豪华装载箱	部件编号3414-P-7010
电池	部件编号1909-P-7129

14.2 产品质量保证

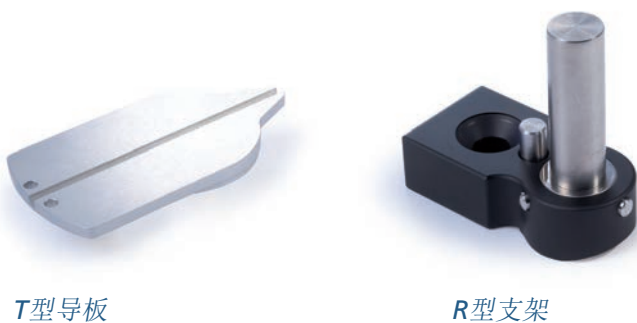
对过错工艺、材料和人工两年质量保证。

质量保证以日常维护为条件，将不涵盖因缺乏维护、使用不当、不正确运输或不适当的储存条件所致的校准或机械问题。



眼压计双像棱镜

校准杆组件



T型导板

R型支架



D-KAT豪华装载箱

Keeler

15. 联系方式、包装和处置信息

制造商

凯乐有限公司
Clewer Hill Road
Windsor
Berkshire
SL4 4AA

免费电话: 0800 521251
电话: +44 (0) 1753 857177
传真: +44 (0) 1753 827145

美国销售处

凯乐美国
Keeler Instruments Inc
3222 Phoenixville Pike
Building #50
Malvern, PA 19355
USA

免费电话: 1 800 523 5620
电话: 1 610 353 4350
传真: 1 610 353 7814

印度办事处

凯乐印度
Halmer India Pvt. Ltd.
B1-401, Boomerang, Chandivali
Andheri (East) Mumbai - 400072
India

电话: +91 (22) 6708 0405
传真: +91 (99303) 11090

中国办事处

凯乐中国,
1012B
昆泰国际大厦
朝阳门外大街乙12号
朝阳区
北京, 10020
中国

电话: +86 (10) 51261868
传真: +86 (10) 58790155

旧电气及电子设备的处置

(在有单独收集系统的欧盟和其他欧洲国家适用)。



该产品或其包装和说明书上的此符号表明它于2005年8月之后上市，并且该产品不应作为家庭垃圾来处理。

为了减少废弃电气电子设备对环境的影响并且最大程度地降低废弃电气电子设备进入堆填区的数量，我们鼓励在该设备寿命结束时对其进行回收和再利用。

如果您需要有关收集、再利用和循环再生的更多信息，请联系B2B合规部，电话 01691 676124 (+44 1691 676124)。(仅限英国)

EP59-70026-art-6

Keeler